

PRODUCT INFO

QUICK-RACK

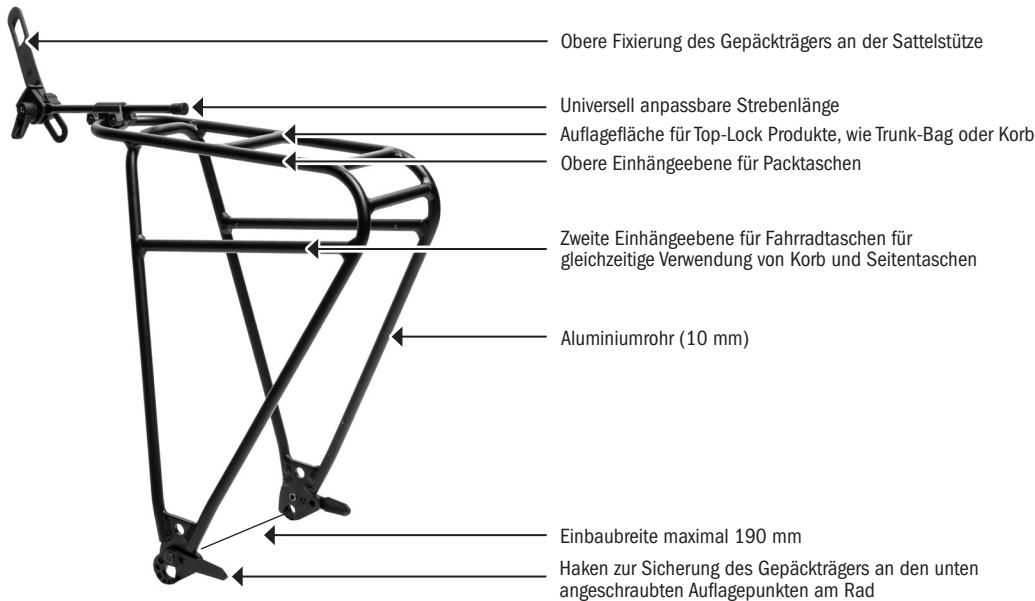
Gepäckträger mit Quick Release System zur schnellen Montage und Demontage

TOP LOCK

QL3.1 system

QL2.1 system

QL1 system



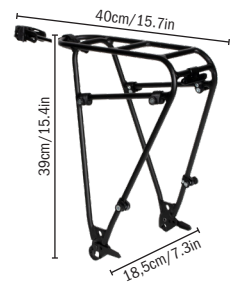
Montage:



Im Lieferumfang enthalten:



Maße Gepäckträger:



Material	Radgröße	Rohrdurchmesser/mm	Außenbreite Auflagefläche/mm	max. Einbaubreite/mm	Gew./g	max. Zuladung/kg
Aluminium	26"-28", 29" eingeschränkt	10	100	190	580	20

SPEZIFIKATIONEN:

- + Leichter Gepäckträger mit Quick Release System zur schnellen Montage und Demontage am Fahrrad
- + 5/15 Methode, 15 Sekunden für die Montage, 5 Sekunden für die Demontage
- + Schneller Wechsel vom sportlichen Bike zum Commuter Bike
- + Hinterlässt ein cleanes Fahrrad, kein fest montierter Gepäckträger
- + Kann an Carbon Sattelstützen und Carbonrahmen mit M5- oder M6-Gewinden verwendet werden
- + Kann an vollgefederten Fahrrädern verwendet werden
- + Durch unterschiedliche Strebenlängen universell anpassbar
- + Tourengepäckträger mit zwei Einhängeebenen, z.B. für gleichzeitige Verwendung von Korb (Top-Lock Produkt) und QL1/2/2.1-Seitentaschen
- + Ermöglicht die direkte Anbringung aller Taschen mit QL1/2.1/3.1 und Top-Lock System
- + QL3/3.1 Halterungselemente können demontiert werden
- + Geeignet für Radgröße 26"-28" und 29" eingeschränkt kompatibel
- + Horizontale und vertikale Streben mit 10 mm Rohrdurchmesser
- + Inkl. Montageset; keine weiteren Anbauteile notwendig
- + Vorbereitung für optionales Rücklicht (Licht nicht enthalten)
- + Maximale Zuladung 20 kg

Lieferumfang: Gepäckträger mit Befestigungsmaterial und zusätzlicher extra langer Befestigungsstrebe (300 mm), Vorbereitung für optionales Rücklicht, QL3/QL3.1 Halterungselemente

Separat erhältliches Zubehör: Quick-Rack Schutzblech in 38 mm (F78107), 50 mm (F78108) und 72 mm (F78109), Quick-Rack Set für Sattelstrebenbefestigung (F78106)

Hinweis: Montageanleitung beachten

Achtung: Der Gepäckträger ist nicht geeignet zur Montage und Verwendung von Kindersitzen; Um Kratzer und Lackschäden zu verhindern, benutze bitte Rahmenschutzfolie an den Kontaktstellen.

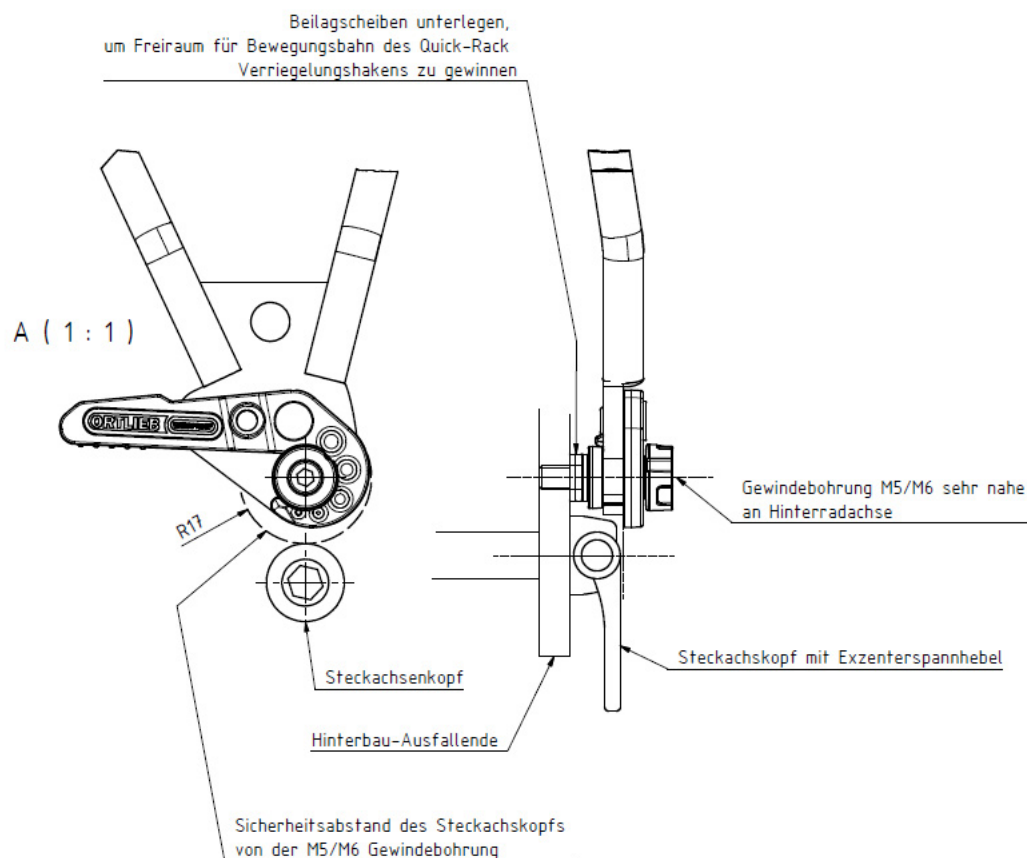


PRODUCT INFO



QUICK-RACK

Gepäckträger mit Quick Release System zur schnellen Montage und Demontage



Hinweis:

- + Der Sicherheitsabstand der M5/M6 zum Achskopf muss mindestens 17mm betragen
- + Ist der Sicherheitsabstand zu gering kann das Drehlager mit Unterlegscheiben über die Achskopfhöhe gespacert werden. Der Sicherungshaken muss sich um das Drehlager schließen lassen. Die Mindesteinschraubtiefe der Schraube (8mm) darf hierbei nicht unterschritten werden.

